

SONERIE DND-220 N

- Sonerie trebuie instalata de catre un electrician autorizat
- Folositi pentru legaturile electrice numai cablu de cupru izolat, cu sectiunea intre 0,5 mm² si 2,5 mm²
- Circuitul electric pe care instalati soneria trebuie sa fie protejat de o siguranta pentru a putea intrerupe alimentarea in cazul unei suprantensiuni.
- Asigurati-va ca sursa de tensiune corespunde parametrilor necesari alimentarii soneriei , 8-230V/50 Hz.

Modul de instalare

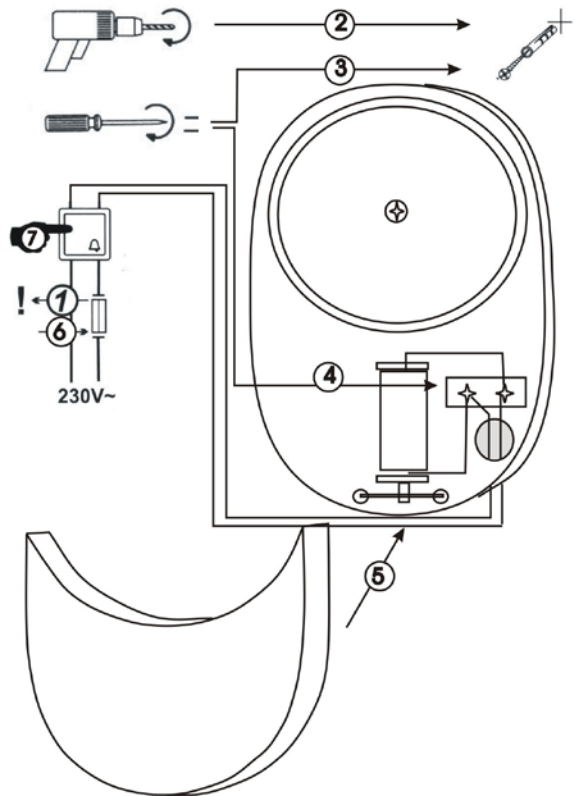
1. Intrerupeti alimentarea din circuitul electric unde vreti sa montati soneria (decuplati siguranta)

ATENTIE! Verificati cu un creion de tensiune sau un alt aparat de masura daca a fost intrerupta alimentarea in circuitul electric.

Desfaceti capacul soneriei prin ridicare, cu ajutorul unei surubelnite.

2. Alegeti locul de pe perete unde vreti sa montati soneria, insemnati un punct corespunzator spatelui soneriei si faceti o gaura in perete. Montati diblul in gaura.
3. Trageti cele doua fire de alimentare prin spatele capacului de sonerie, prin decupajul rotund prevazut acolo. Montati capacul spate al soneriei pe perete si strangeti-l in suruburile din perete.
4. Indepartati circa 10 mm din izolatia cablului si montati prin insurubare in cele doua lacasuri de alimentare din sonerie
5. Montati capacul soneriei.
6. Reconectati sursa de alimentare (cuplati siguranta)
7. Verificati daca soneria functioneaza corect apasand butonul soneriei
8. Daca e necesar, reglati-va volumul prin rasucirea clopotului metalic

ATENTIE! Inainte de a detasa capacul soneriei, asigurati-va ca soneria nu este alimentata la sursa de curent. Folositi un aparat de verificat tensiunea!!!



SONERIA DND-220 N

- Sonerie trebuie instalata de catre un electrician autorizat
- Folositi pentru legaturile electrice numai cablu de cupru izolat, cu sectiunea intre 0,5 mm² si 2,5 mm²
- Circuitul electric pe care instalati soneria trebuie sa fie protejat de o siguranta pentru a putea intrerupe alimentarea in cazul unei suprantensiuni.
- Asigurati-va ca sursa de tensiune corespunde parametrilor necesari alimentarii soneriei , 8-230V/50 Hz.

Modul de instalare

9. Intrerupeti alimentarea din circuitul electric unde vreti sa montati soneria (decuplati siguranta)

ATENTIE! Verificati cu un creion de tensiune sau un alt aparat de masura daca a fost intrerupta alimentarea in circuitul electric.

Desfaceti capacul soneriei prin ridicare, cu ajutorul unei surubelnite.

10. Alegeti locul de pe perete unde vreti sa montati soneria, insemnati un punct corespunzator spatelui soneriei si faceti o gaura in perete. Montati diblul in gaura.
11. Trageti cele doua fire de alimentare prin spatele capacului de sonerie, prin decupajul rotund prevazut acolo. Montati capacul spate al soneriei pe perete si strangeti-l in suruburile din perete.
12. Indepartati circa 10 mm din izolatia cablului si montati prin insurubare in cele doua lacasuri de alimentare din sonerie
13. Montati capacul soneriei.
14. Reconectati sursa de alimentare (cuplati siguranta)
15. Verificati daca soneria functioneaza corect apasand butonul soneriei
16. Daca e necesar, reglati-va volumul prin rasucirea clopotului metalic

ATENTIE! Inainte de a detasa capacul soneriei, asigurati-va ca soneria nu este alimentata la sursa de curent. Folositi un aparat de verificat tensiunea!!!

